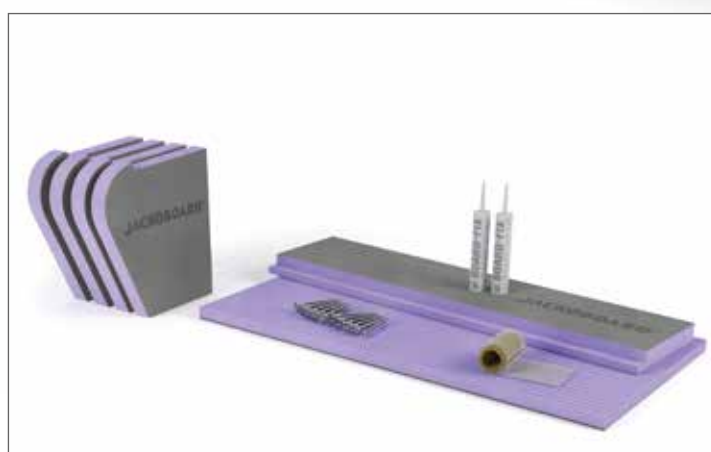


# JACKOBOARD® S-Kit 2

Geef uw badkamer een nieuwe vorm.

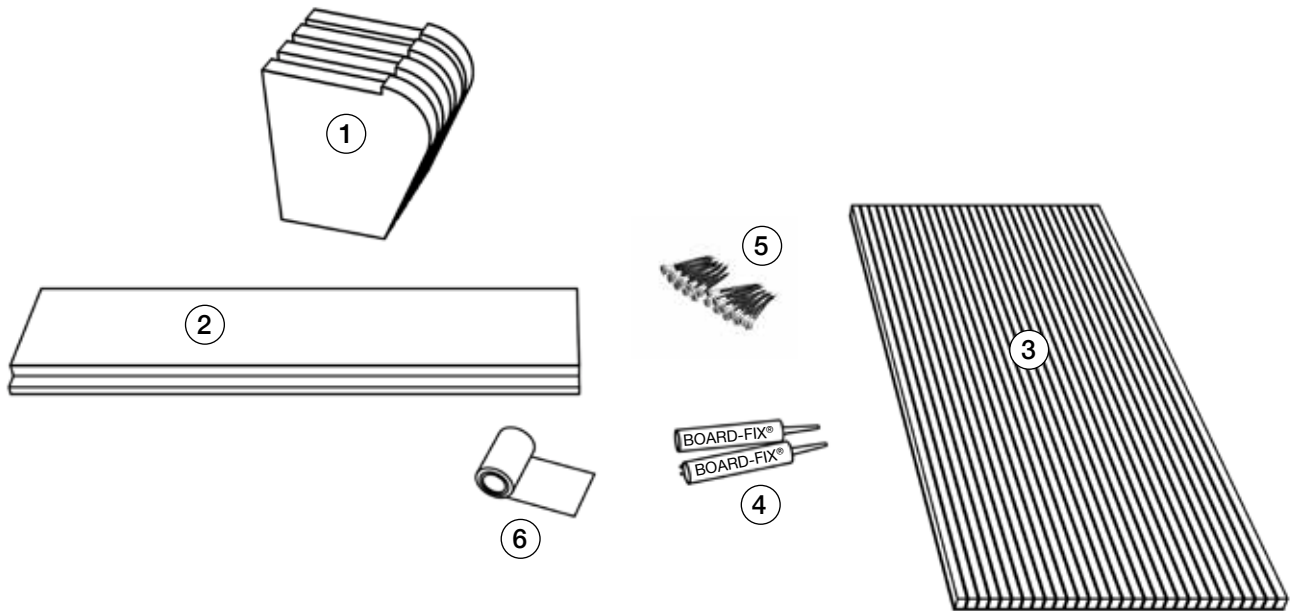


Verwerkingsinstructies



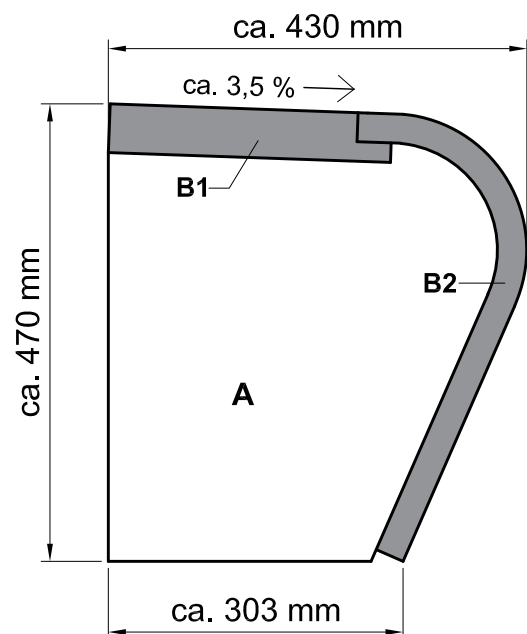
# JACKOBOARD® S-Kit 2

## Systeemcomponenten



- ① 4 x steunwand A
- ② 1 x afdekking B1 (1200 x 290 x 50 mm)
- ③ 1 x afdekking B2 (1200 x 600 x 30 mm)
- ④ 2 x BOARD-FIX® lijm en afdichtmiddel
- ⑤ 20 x rvs schroef 6,0 x 120 mm
- ⑥ 1 x JACKOBOARD® wapeningsband

Bovendien hebt u nodig: potlood, duimstok, accu-schroevendraaier, schaar, Flex tegellijm, pleisterspaan, kitspuit, waterpas



## Algemene instructies:

### Toepassingsgebied

De zitbank kan over het algemeen in verwarmde gebouwen worden gebruikt, in het bijzonder ook in ruimten met een hogere luchtvochtigheid zoals bad- en wellnessruimten evenals stoombaden. De maximale toepassingstemperatuur van de zitbank ligt bij 75 °C. De zitbank is niet geschikt voor ruimten waarin deze temperaturen worden overschreden, zoals in een sauna.

### Betegelen/bepoelen

Om een voldoende drukverdeling te kunnen waarborgen, moeten het zitoppervlak en de rugleuning betegeld worden. In het gedeelte van de rondingen moeten mozaïektegels met een maximale grootte van 25 x 25 mm resp. staafmozaïektegels met een maximale breedte van 25 mm worden gebruikt. De andere oppervlakken kunnen betegeld, geplamuurd of bepleisterd worden. Bij gipspleister of -plamuur moet tevoren een geschikt voorsrijkmiddel (geschikt voor ondergronden op cementbasis) worden aangebracht.

Vooraf bij de toepassing in een stoombad moeten de tegels worden verlijmd met een epoxy tegellijm.

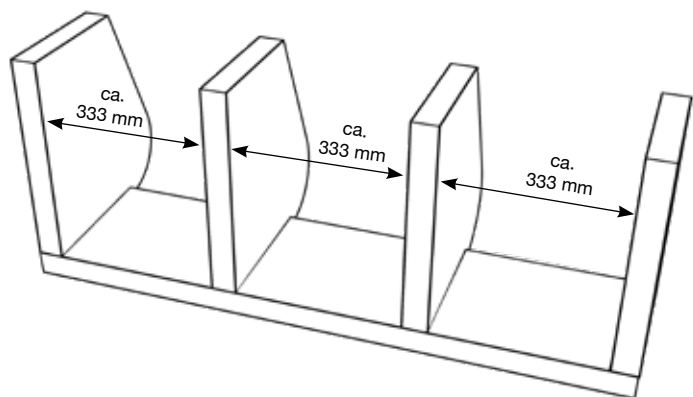
### Natte ruimten

In natte ruimten (bijv. in een douche), moet de complete zitbank worden afgedicht met een toegelaten vloeibaar te verwerken composietkit. In dat geval moet de zitbank compleet worden betegeld.

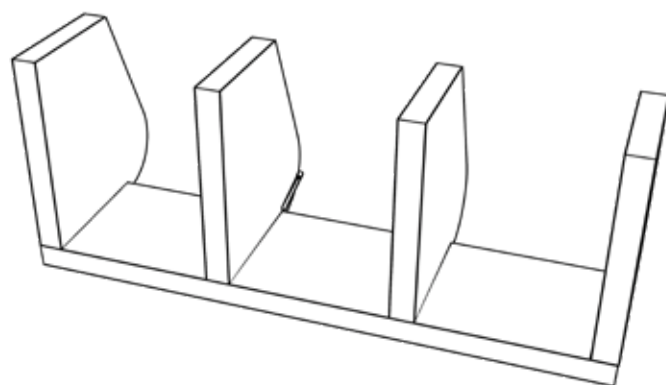
### Elektrische verwarmingsmat

Het gebruik van een elektrische verwarmingsmat op de zitbank in een niet-natte ruimte is principieel mogelijk. De verwarmingsmat dient niet dikker te zijn dan 2 mm en mag een temperatuur van 75 °C niet overschrijden. De verwarmingsmat wordt hierbij vóór de betegeling met flexibele tegellijm en een getande spaan over het hele oppervlak aangebracht. Er mogen geen holle ruimten ontstaan. Voor de daaropvolgende betegeling is een draagkrachtige ondergrond op het hele oppervlak vereist. De instructies van de betreffende verwarmingsfabrikant moeten in acht worden genomen.

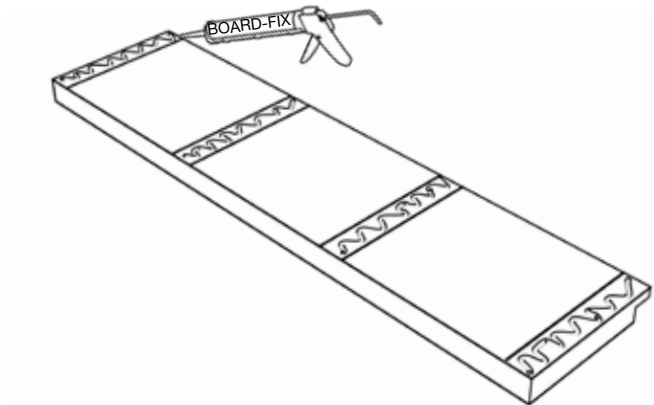
## Verwerking:



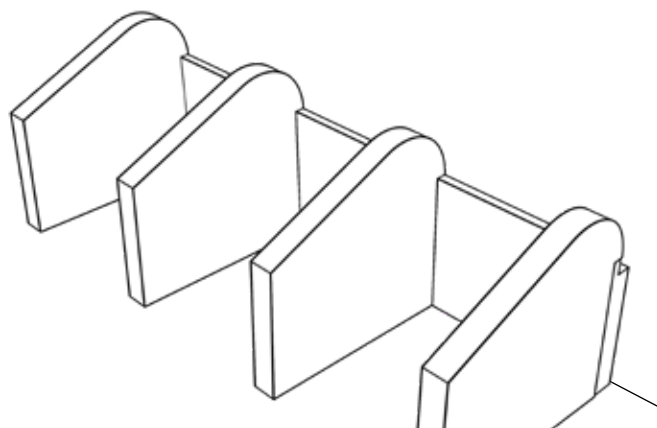
1) Aan de onderkant van de afdekking B1 worden de steunwanden A op dezelfde afstand geplaatst ...



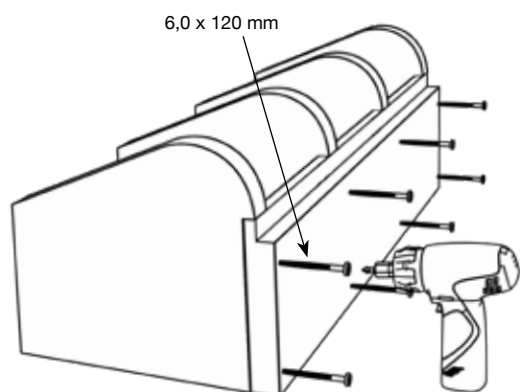
2) ... en afgetekend.



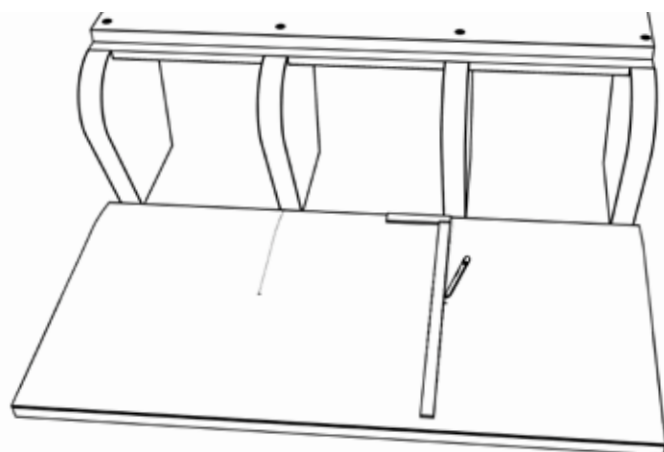
3) Overeenkomstig de afgetekende contouren wordt BOARD-FIX® aangebracht.



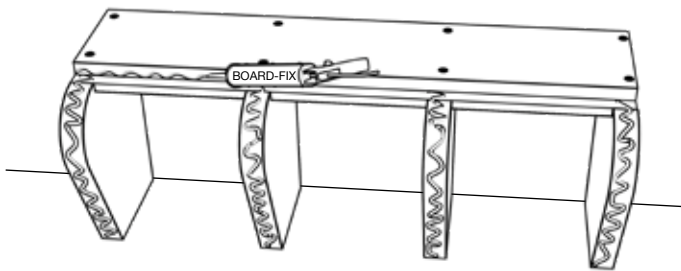
4) De afdekking B1 wordt rechtop geplaatst. De steunwanden A worden vastgelijmd.



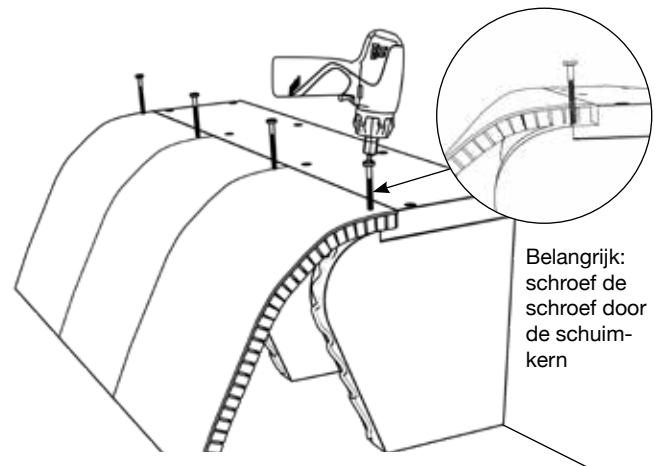
5) De steunwanden A worden vastgeschroefd.



6) De afdekking B2 wordt er tegenaan gelegd en de positie van de middelste steunwanden worden afgetekend.

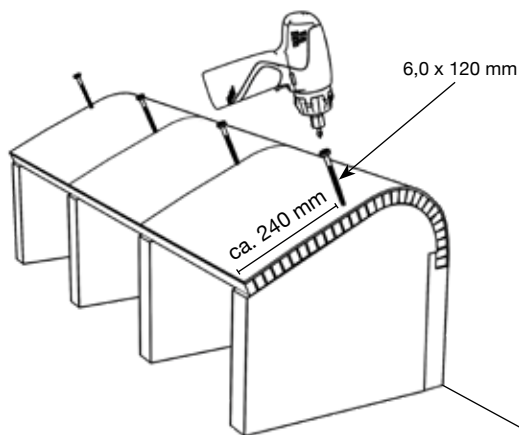


7) Op de steunwanden A en de lange zijde van de afdekking B1 wordt BOARD-FIX® aangebracht.

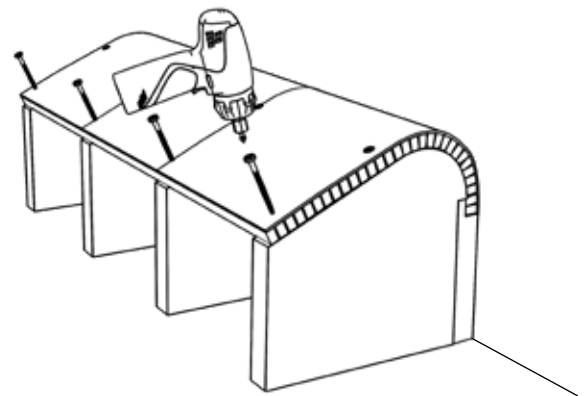


Belangrijk: schroef de schroef door de schuimkern

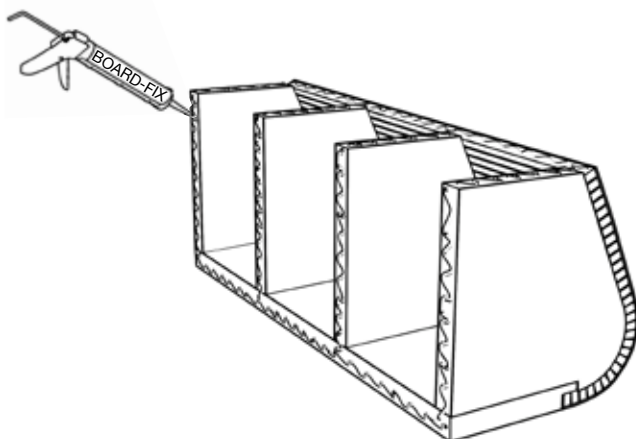
8) De afdekking B2 wordt vastgelijmd en in het bovenste gedeelte vastgeschroefd.



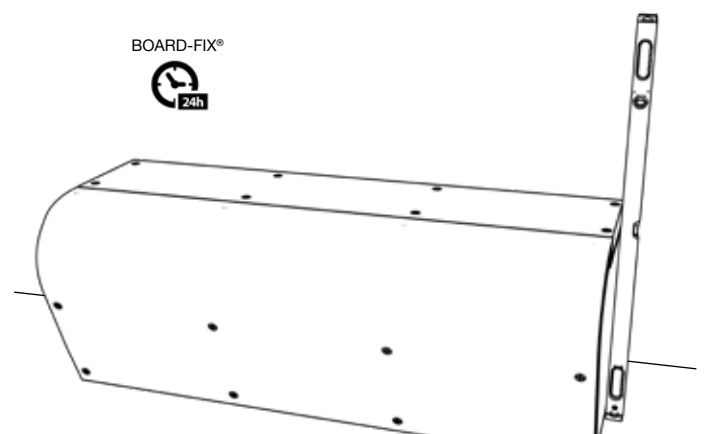
9) De zitbank wordt op de rugleuning gelegd. De afdekking B2 wordt vast om de ronding geleid, aangedrukt en vastgeschroefd.



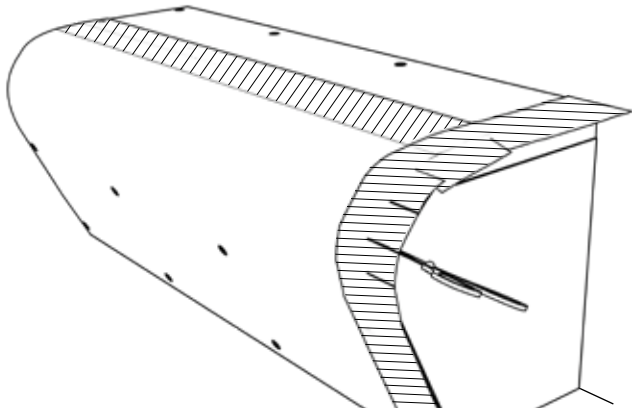
10) De onderste rij wordt vastgeschroefd.



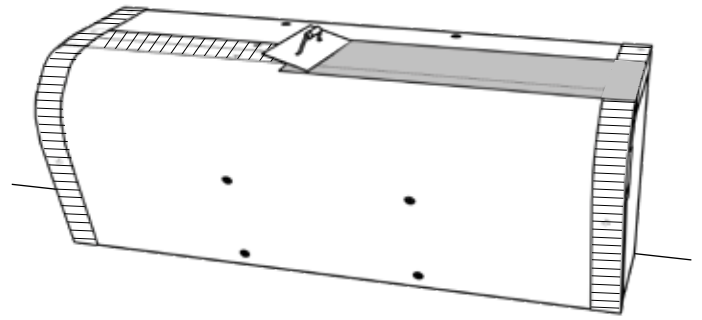
11) De zitbank moet tegen muur en op de vloer worden gelijmd. Hiervoor wordt BOARD-FIX® op de kopse zijden van de achterkant en de onderkant aangebracht.



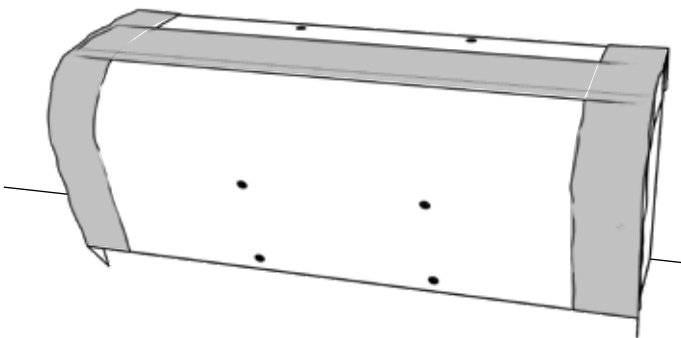
12) De zitbank wordt tegen de muur en op de vloer gelijmd, zodat ze loodrecht gepositioneerd is.



13) Alle naden en zichtbare frontzijden worden met zelfklevend JACKOBOARD® wapeningsband afgeplakt. Bij de rondingen wordt het wapeningsband met de schaar ingeknipt en overlappend opgeplakt.



14) Het wapeningsband wordt met tegellijm geplamuurd.



15) De zitbank is nu klaar en kan worden betegeld.



**Opmerking**

De gegevens in dit document zijn gebaseerd op onze huidige kennis en ervaring. Ze vormen geen garantie in juridische zin. Bij de toepassing dient altijd rekening te worden gehouden met de bijzondere omstandigheden van het specifieke geval, met name ook in bouwfysisch, bouwtechnisch en bouwrechtelijk opzicht.