

JACKOBOARD® Aqua Line easy

Doucheboard met lengte afvoergoot.



Verwerkingsinstructies

JACKOBOARD® Aqua Line easy – Systeemcomponenten

Voor de inbouw van het betegelbare doucheboard benodigde componenten:

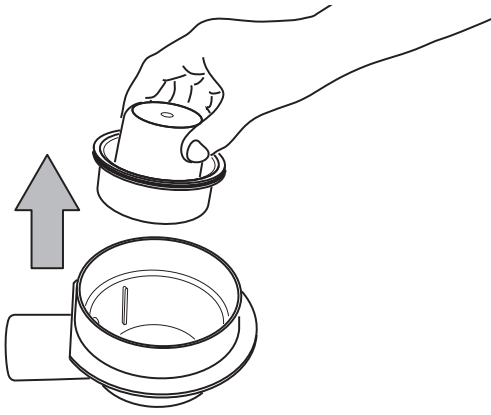
- een betegelbaar douche-element met geïntegreerde afvoergoot

Apart te bestellen:

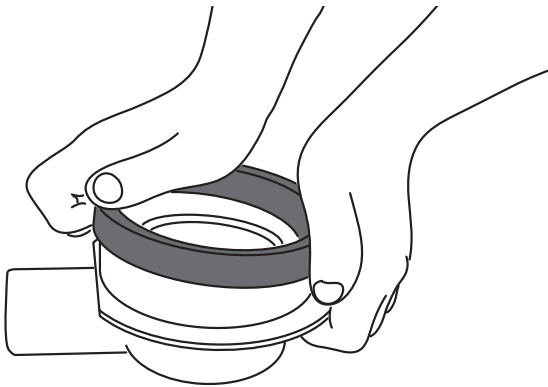
- afvoer horizontaal (Art.-Nr. 4515478)
- afvoer verticaal (Art.-Nr. 4515479)
- JACKOBOARD® afdichtingsset
- tegellijm
- uitvlakmortel



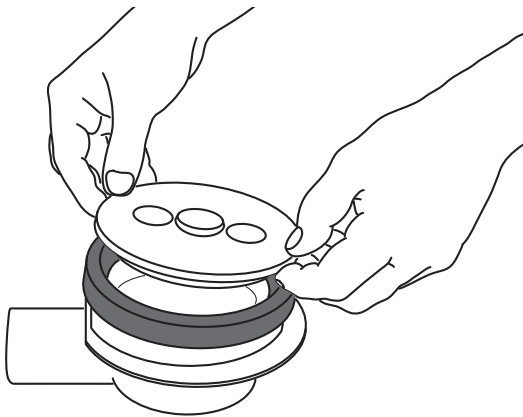
- ①a JACKOBOARD® Aqua Line easy met afschot naar vier zijden
- ①b JACKOBOARD® Aqua Line easy met afschot naar één zijde
- ② Afvoer horizontaal (of verticaal)
- ③ Borgring met afdichtingsring (de afdichtingsring ligt in de borgring)
- ④ Beschermdeksel



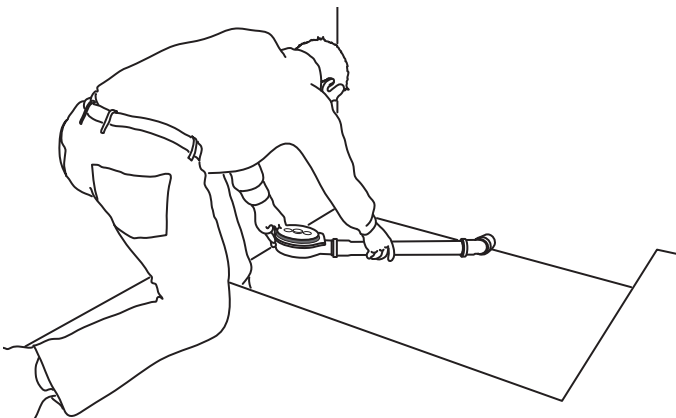
1) Als de afvoer is uitgerust met een sifon, moet deze compleet (boven- en onderelement) worden verwijderd. Het douche-element met lengteafvoergoot is al uitgerust met een speciale sifon.



2) De borgring met afdichtingsring wordt op de afvoer geplaatst en stevig aangedrukt tot hij hoorbaar vastklikt.



3) De afvoer wordt met het beschermdeksel afgedekt.

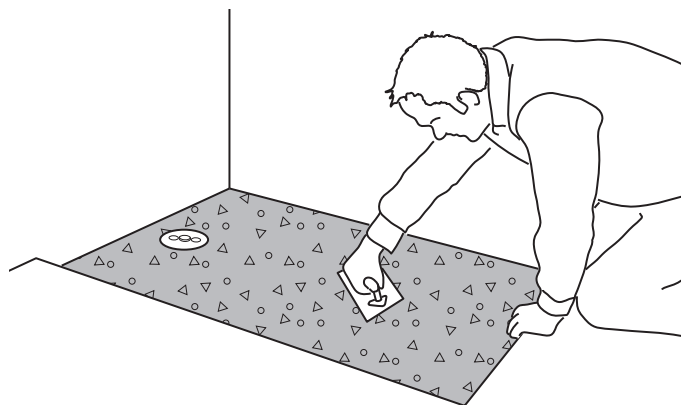


4) De afvoer wordt in de ter plekke beschikbare DN50-afvoerbuis geschoven.

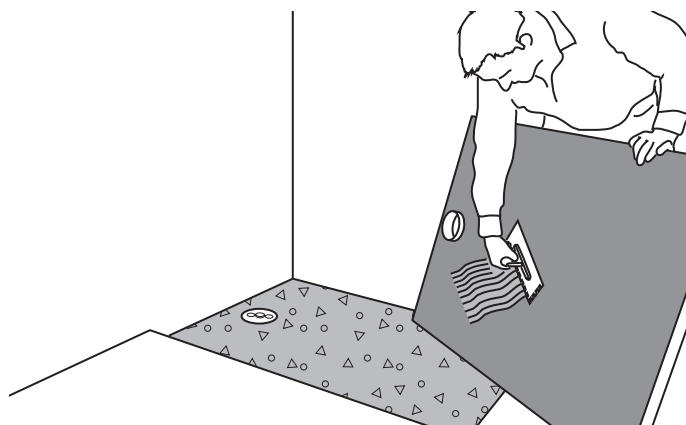
De afvoer wordt op de juiste hoogte uitgelijnd (zie afbeelding 'montagehoogte', pagina 6 en 7).

Voor contactgeluidsgeïsoleerde vloerconstructies dient de inbouw van een geschikte contactgeluidisolatie en randisolatiestroken te worden voorzien.

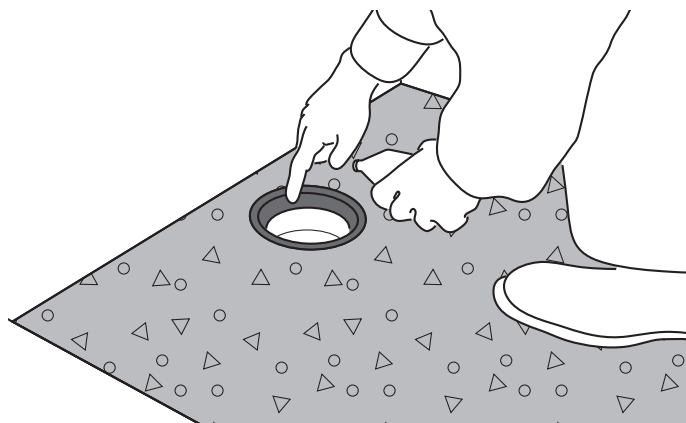
5) De vloeruitsparing wordt met een uitvlakmortel opgevuld en op de juiste hoogte gladgestreken. Hierdoor moet een vlak en waterpas oppervlak ontstaan. Het hoogteverschil met de ondervloer volgt uit de dikte van het doucheelement (40, 50, 60, 70 mm) + ca. 5 mm lijm-mortel. De afvoer moet vast met de mortel verbonden zijn, om lasten te kunnen opnemen.



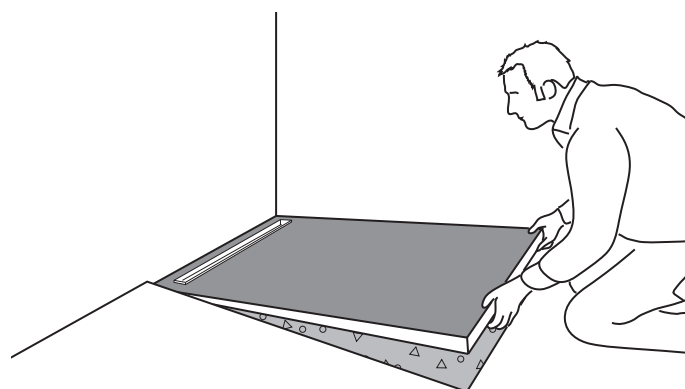
6) Het beschermdeksel wordt verwijderd. Aansluitend wordt op de volledige onderzijde van het doucheelement een tegelijm aangebracht.

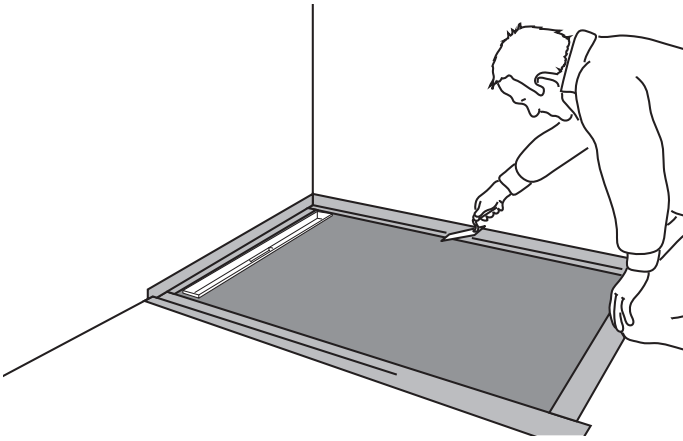


7) De afdichtingsring van de afvoer wordt ingevet, om de montage van het doucheelement te vereenvoudigen.

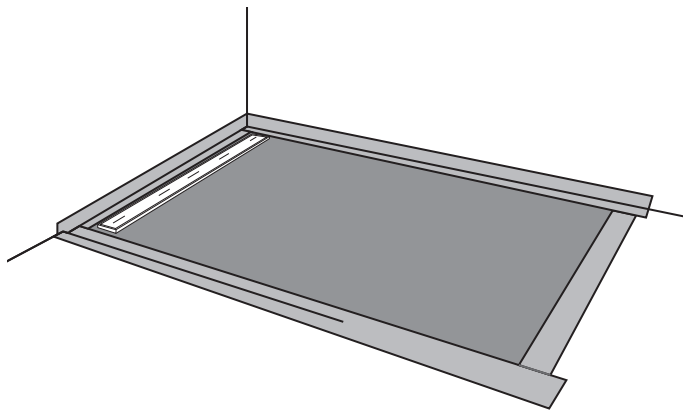


8) JACKOBOARD® Aqua Line easy wordt in de uitsparing in de ondervloer geplaatst, waarbij het afvoeraansluitstuk van de afvoergoot in de afdichtingsring van de afvoer moet glijden.





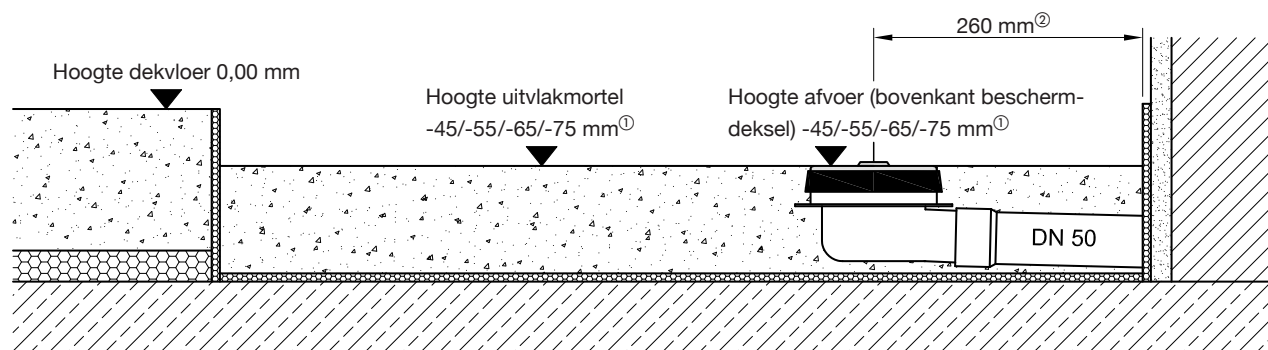
9) Alle aansluitvoegen worden met de JACKOBOARD® afdichtingsset (of gelijkwaardig) afgedicht.



10) De inbouw van JACKOBOARD® Aqua Line easy is klaar en het douche-element kan nu worden betegeld.

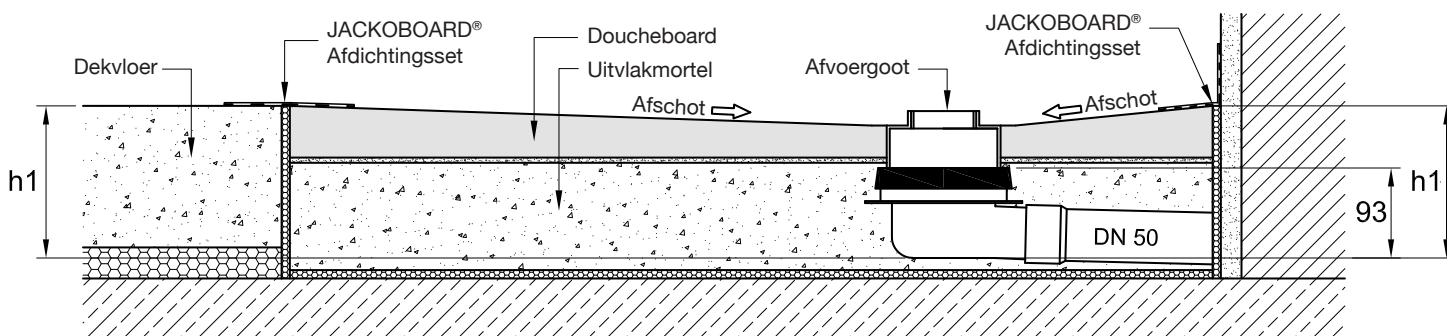
De inlegrail van roestvrij staal is aan de achterzijde betegelbaar. Hij kan gewoon worden omgekeerd en betegeld.

Montagehoogtes voor JACKOBOARD® Aqua Line easy met afschot naar vier zijden



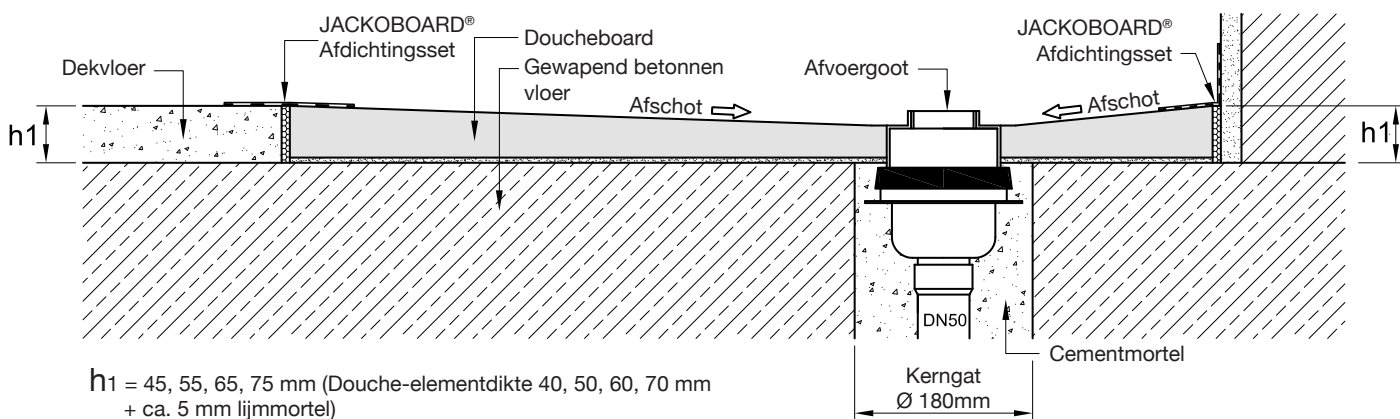
- ① Douche-element (40, 50, 60 of 70 mm) + lijmortel (ca. 5 mm)
- ② Voor alle afmetingen met 225 mm afstand tussen afvoergoot en rand
Bij andere gootposities moet de afvoerpositie aan het douche-element worden afgemeten.

Minimale opbouwhoogtes voor JACKOBOARD® Aqua Line easy met afschot naar vier zijden en horizontale afvoer



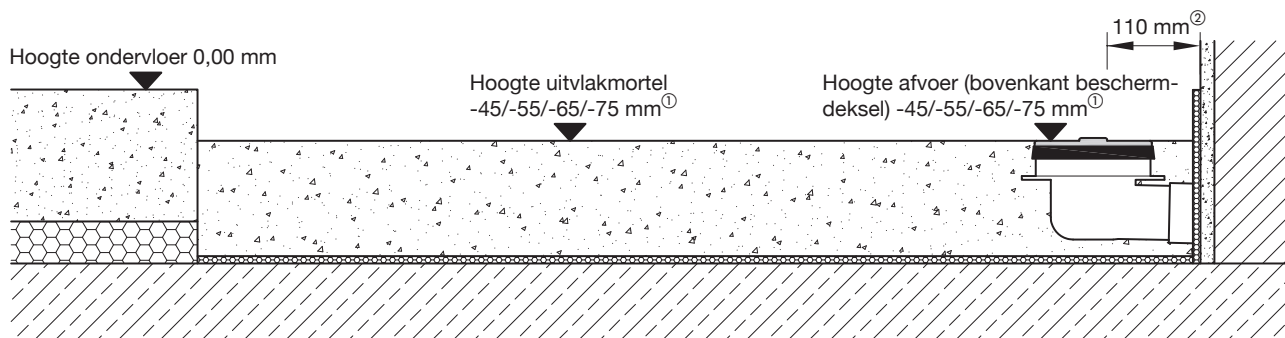
- $h_1 = 148$ mm (Minimale opbouwhoogte bij 40 mm douche-elementdikte)
- 158 mm (Minimale opbouwhoogte bij 50 mm douche-elementdikte)
- 168 mm (Minimale opbouwhoogte bij 60 mm douche-elementdikte)
- 178 mm (Minimale opbouwhoogte bij 70 mm douche-elementdikte)

Minimale opbouwhoogte voor JACKOBOARD® Aqua Line easy met afschot naar vier zijden en verticale afvoer



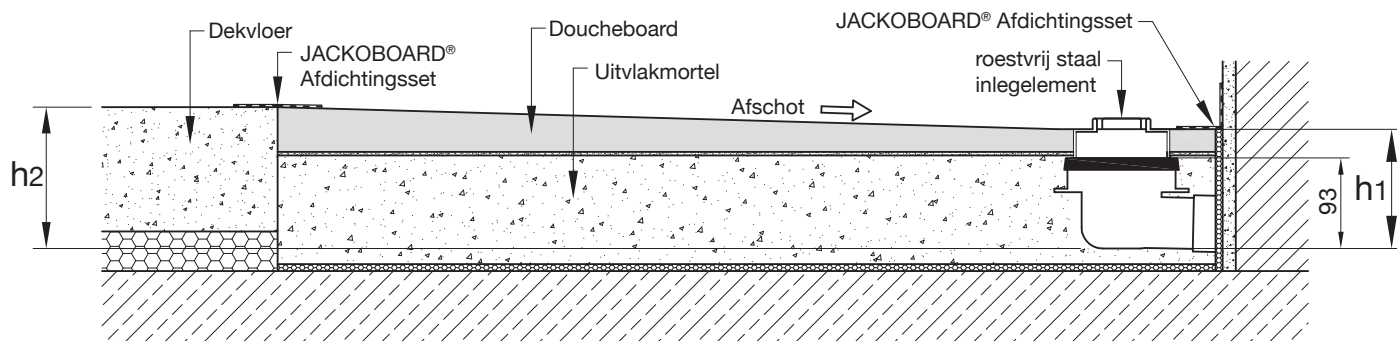
- $h_1 = 45, 55, 65, 75$ mm (Douche-elementdikte 40, 50, 60, 70 mm + ca. 5 mm lijmortel)

JACKOBOARD® Aqua Line easy – montagehoogtes



- ① Doucheboard (40, 50, 60 of 70 mm) + lijm mortel (ca. 5 mm)
- ② Voor alle afmetingen met 75 mm afstand tussen afvoergoot en rand
Bij andere afmetingen moet de afvoerpositie aan het douche-element worden afgemeten.

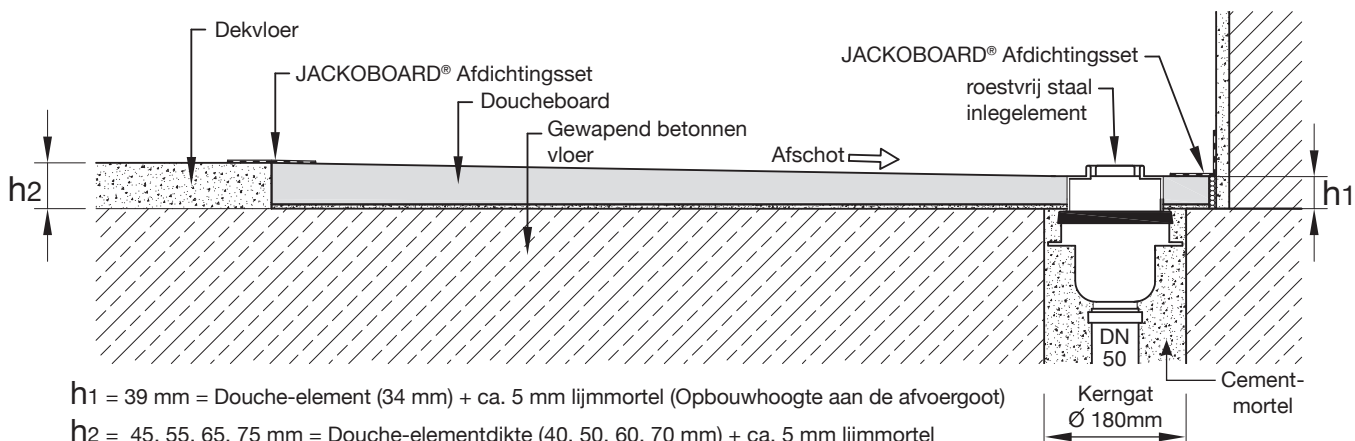
Minimale opbouwhoogtes voor JACKOBOARD® Aqua Line easy met afschot naar één zijde en horizontale afvoer



$h_1 = 137 \text{ mm}$ (aan de afvoergoot)

$h_2 = 148 \text{ mm}$ (Minimale opbouwhoogte bij 40 mm douche-elementdikte)
 158 mm (Minimale opbouwhoogte bij 50 mm douche-elementdikte)
 168 mm (Minimale opbouwhoogte bij 60 mm douche-elementdikte)
 178 mm (Minimale opbouwhoogte bij 70 mm douche-elementdikte)

Minimale opbouwhoogtes voor JACKOBOARD Aqua Line easy met afschot naar één zijde en verticale afvoer



$h_1 = 39 \text{ mm} = \text{Douche-element (34 mm)} + \text{ca. 5 mm lijm mortel}$ (Opbouwhoogte aan de afvoergoot)

$h_2 = 45, 55, 65, 75 \text{ mm} = \text{Douche-elementdikte (40, 50, 60, 70 mm)} + \text{ca. 5 mm lijm mortel}$

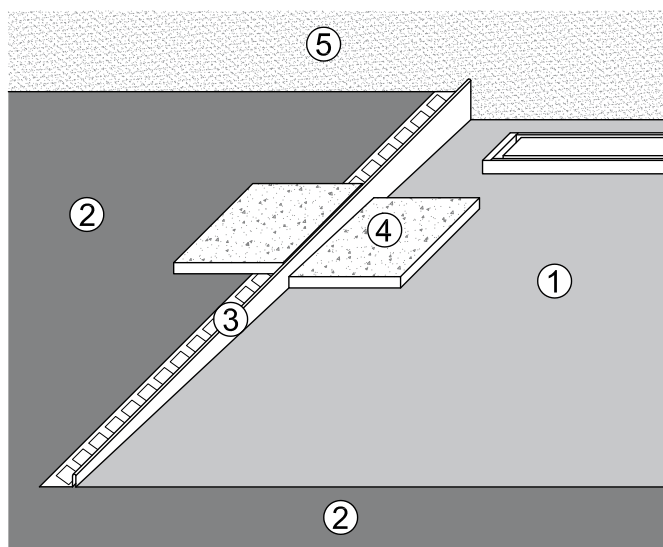
Instructies voor het plaatsen van tegels en platen op JACKOBOARD® Aqua Line easy

JACKOBOARD® Aqua Line easy kan direct worden betegeld. In principe kunnen tegels van alle soorten en formaten worden gebruikt. Alleen bij mozaïektegels ≤ 25 mm gelden bijzondere eisen aan de tegelafwerking. Hier wordt aanbevolen om de voegen tussen de tegels met een epoxyvoegmortel op te vullen.

Bij rolstoeltoegankelijke douches is een tegelgrootte van $\geq 50 \times 50$ mm noodzakelijk.

Tussen afvoergoot en wand dienen de tegels met een afschot te worden aangebracht.

Zijrandafwerking bij douche-elementen met afschot naar één zijde met JACKOBOARD® Aqua Line Profile



- ① JACKOBOARD® Aqua Line easy met afschot naar één zijde
- ② Dekvloer
- ③ JACKOBOARD® Aqua Line Profile (uitvoering links)
- ④ Tegel
- ⑤ Wand

Bij douche-elementen met afschot naar één zijde kan de zijrandafwerking aan de dekvloer worden bekleed met het afschotprofiel JACKOBOARD® Aqua Line Profile (verkrijgbaar als toebehoren). Het afschotprofiel is verkrijgbaar in uitvoering links (zoals op de afbeelding hiernaast) of in uitvoering rechts.

Opmerking

De gegevens in dit document zijn gebaseerd op onze huidige kennis en ervaring. Ze vormen geen garantie in juridische zin. Bij de toepassing dient altijd rekening te worden gehouden met de bijzondere omstandigheden van het specifieke geval, met name ook in bouwfysisch, bouwtechnisch en bouwrechtelijk opzicht.