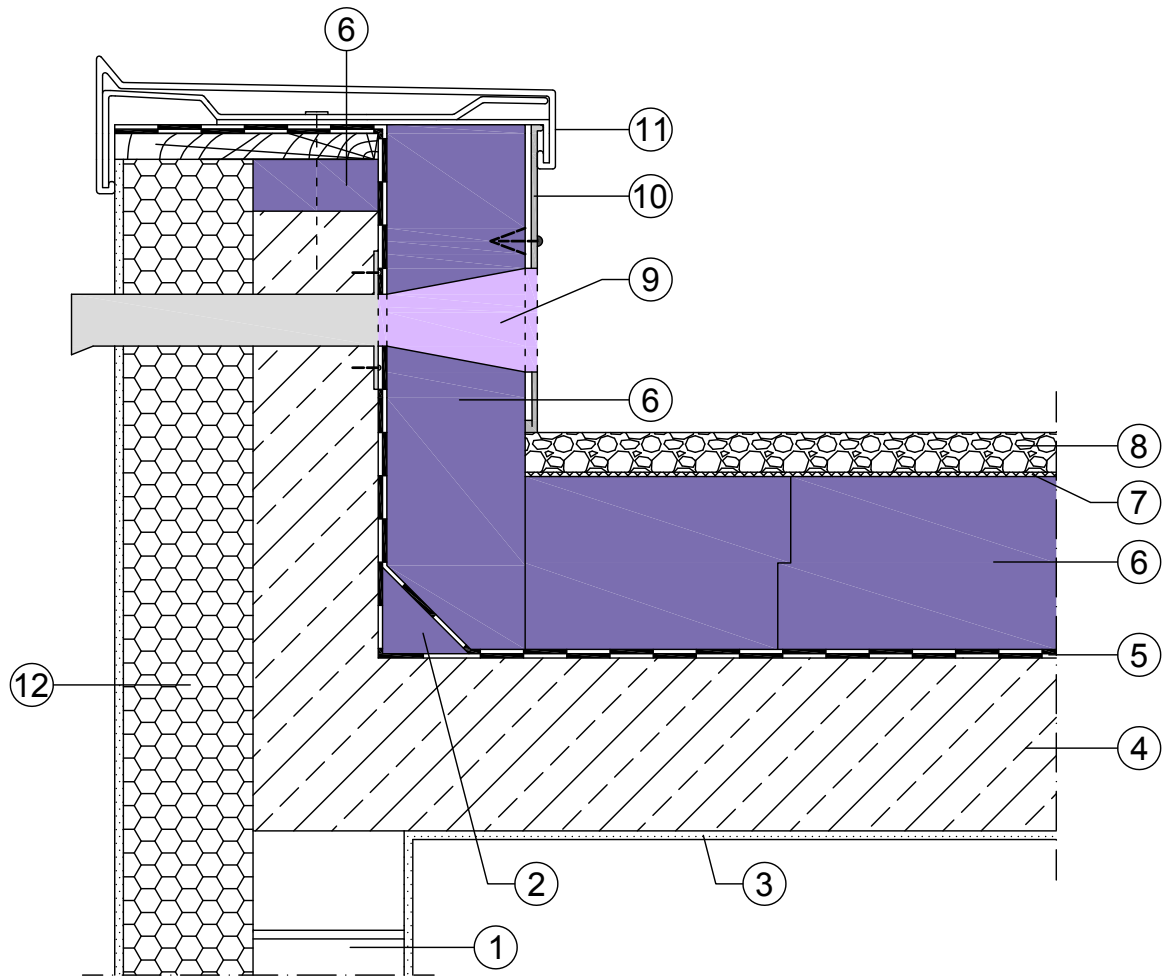



Dakrandafsluiting - met attiek-noodoverloop



- | | |
|--|--|
| ① Muur met binnenpleisterwerk | ⑧ Grindlaag |
| ② JACKODUR® mastiekschroot | ⑨ Dakrandnoodoverloop met isolatie-uitsparing |
| ③ Binnenpleisterwerk | ⑩ Wandaansluitingsprofiel met isolatiepen en spenglerschroef |
| ④ Gewapend betonnen vloer | ⑪ Metalen afdekking met houder op houten balk geplugd |
| ⑤ 2-laagse afdichting met voorstrijkmiddel | ⑫ Buitengevelisolatie met buitenpleisterwerk |
| ⑥ JACKODUR® KF 300 Standard SF | |
| ⑦ JACKODUR® filterdoek WA | |

System	DAK	<p>Opmerking: De gegevens in deze tekening zijn gebaseerd op onze huidige kennis en ervaring. Ze vormen geen garantie in juridische zin. Bij de toepassing dient altijd rekening te worden gehouden met de bijzondere omstandigheden van het specifieke geval, met name ook in bouwfysisch, bouwtechnisch en bouwrechtelijk opzicht.</p>	 www.iackon-insulation.com
Datum	08/2018		
Detail	03-008		