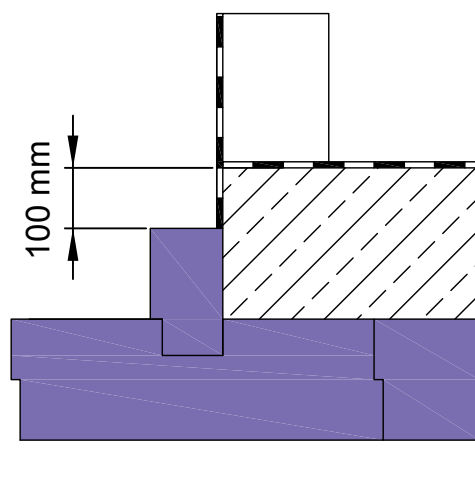



Bekistingselement voor afdichting (met 35 mm schuimrand); na het uitharden van het beton kan de schuimrand met de cutter worden afgesneden.



Afdichtingsgeleiding op de bouwplaats overeenkomstig DIN 18195

System	Perimeter	Opmerking: De gegevens in deze tekening zijn gebaseerd op onze huidige kennis en ervaring. Ze vormen geen garantie in juridische zin. Bij de toepassing dient altijd rekening te worden gehouden met de bijzondere omstandigheden van het specifieke geval, met name ook in bouwfysisch, bouwtechnisch en bouwrechtelijk opzicht.	 www.iackon-insulation.com
Datum	08/2018		
Detail	01-021		